

### MANOTIZER Typ 23704

### Automatischer Händedesinfektionsmittelspender



MANOTIZER Typ 23704

Krankenhäuser gelten als ein Ort der Hoffnung im Bewusstsein der Menschen: Hier werden Schmerzen gelindert, Heilungsprozesse eingeleitet und Leben gerettet. Allerdings hat das Szenario Krankenhaus auch eine Kehrseite: Krankenhausinfektionen sorgen Jahr für Jahr für Tausende unnötiger Todesfälle und lange Leidenswege.

In der heutigen Zeit ist die hygienische Händedesinfektion eine wichtige Maßnahme zur Vermeidung von Krankenhausinfektionen und zum Schutz der Patienten, Besucher und des medizinischen Personals. Zusätzlich verhindert die Händehygiene die Verbreitung von multiresistenten Erregern, die weltweit ein zunehmendes Problem darstellen.

Der von KLIN-ITEC made by ITEC entwickelte MANOTIZER bietet eine hervorragende Möglichkeit, die Spenderausstattung für Händedesinfektionsmittel zu optimieren.

#### Details:

- Berührungsloses Auftragen des Desinfektionsmittels auf beide Hände.
- Exakte Dosierung der einstellbaren Desinfektionsmittelmenge.
- Schnellschließende Membranpumpe verhindert das Nachtropfen.
- Einfache Handhabung und geringer Aufwand durch den Einsatz eines 5-l-Kanisters.
- Hygienische Konstruktion – leicht zu reinigen.
- Komplett aus Edelstahl 1.4301 gefertigt.
- Optional: Potentialfreier Kontakt zur Aktivierung automatischer Türen.

#### ITEC GmbH

Auf dem Tigge 60 b + c  
D-59269 Beckum/Westfalen  
Deutschland

Tel. +49 25 21 / 85 07 0

Fax +49 25 21 / 85 07 90

www.klin-itec.de · info@klin-itec.de



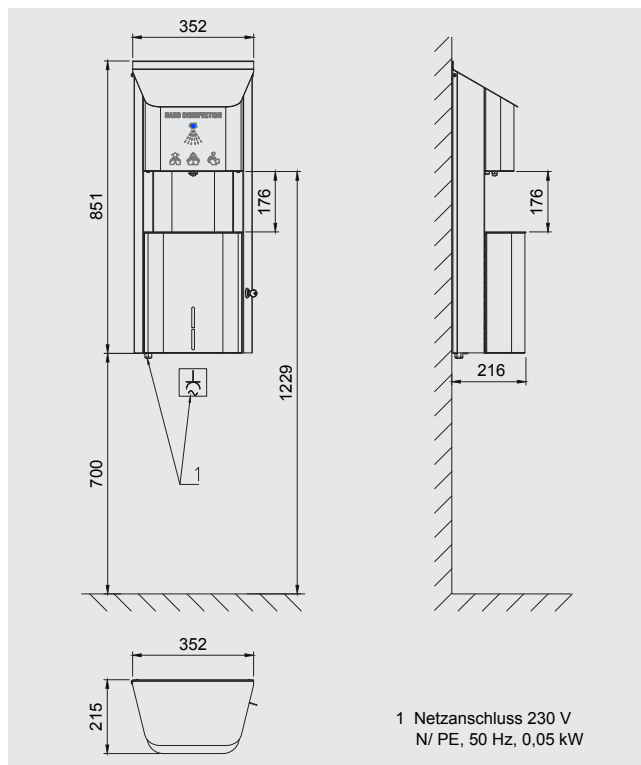
# MANOTIZER Typ 23704

## Automatischer Händedesinfektionsmittelspender

### Technische Daten: MANOTIZER Typ 23704

Netzanschluss:	230 V, PE
Nennleistung:	0,05 kW
Netzfrequenz:	50 Hz
Steuerspannung:	24 V DC
Leiterquerschnitt:	3 x 1,5 mm <sup>2</sup>
Schutzart:	IP 44
Maschinengewicht:	ca. 11 kg
Raumtemperatur:	min. + 4 °C bis max. + 40 °C

Technische Änderungen vorbehalten.



### ITEC GmbH

Auf dem Tigge 60 b + c  
D-59269 Beckum/Westfalen  
Deutschland  
Tel. +49 25 21/85 07 0  
Fax +49 25 21/85 07 90  
www.klin-itec.de · info@klin-itec.de

